






INDEX

| | | | |
|-----|----------------------------------|----------------------------|---|
| 11 | Striking Tools..... | ابزارآلات کوبشی |  |
| 23 | Pliers & Wrenches..... | آچارها و انبر قفلی ها |  |
| 31 | Chisels, Punches and Levers..... | قلم ها ، سنبه ها و اهرم ها |  |
| 43 | Cutting Tools..... | ابزارآلات برشکاری |  |
| 51 | Vices & Anvils..... | گیره ها و سندان ها |  |
| 59 | Planishing Tools..... | ابزارآلات صافکاری |  |
| 65 | Files & Rasps..... | سوهان ها |  |
| 81 | Marking tools..... | ابزارآلات مارک زنی |  |
| 95 | Components for lifting..... | قلاب ها |  |
| 101 | Transport equipments..... | تجهیزات جابجایی |  |
| 121 | Storage Facilities..... | تجهیزات انبارش |  |
| 151 | Cool line system..... | تجهیزات روانکاری |  |
| 161 | Screwdrivers & L-Keys..... | پیچ گوشتی ها و آچارهای آلن |  |
| 165 | Miscellaneous..... | سایر ابزارآلات |  |
| 169 | Educational Tools (IPKA)..... | ابزارآلات آموزشی (ایپکا) |  |



ابزار آلات مارک زنی

Marking tools

www.iranpotk.com

ابزارآلات مارک زنی

Marking tools

عمل مارک زنی در صنایع مختلف به منظور شماره گذاری، حک یک نام یا نشان تجاری و... استفاده می شود. این عمل می تواند روی مواد مختلفی همچون انواع مقوا، چوب، فلز، پلاستیک، چرم و غیره انجام شود. با توجه به نیاز روزافزون این گونه از ابزار در صنایع مختلف، شرکت ایران پتک اقدام به تولید مدل های متنوعی از آن نظیر انواع سنبه، نگهدارنده، شماره زن و حتی پرس های مخصوص مارک زنی روی سطوح تخت و گرد نموده است. در ضمن این شرکت توانایی ساخت انواع دیگری از این نوع ابزار را به غیر از آنچه در این بخش آمده طبق سفارش مشتریان محترم داراست.

اصطلاحات و مفاهیم

ارتفاع حروف و اعداد

همانطور که در شکل زیر نشان داده شده است فاصله بین بالاترین و پایین ترین نقطه محیطی یک حرف و یا عدد را "ارتفاع" آن می نامند. این مشخصه، کوچک یا بزرگ بودن اندازه اعداد و حروف را تعیین می کند که با حرف H تعریف می شود. در جدول زیر سایز کلیه کاراکترها با مقیاس ۱:۱ نشان داده شده است.

| ارتفاع کاراکتر | سایز کاراکتر |
|----------------|---|
| 1.0mm | IRAN POTK 1.0mm IRAN POTK 1.0mm IRAN POTK 1.0mm IRAN POTK 1.0mm IRAN POTK 1.0mm |
| 2.0mm | IRAN POTK 2.0mm IRAN POTK 2.0mm IRAN POTK 2.0mm IRAN POTK 2.0mm IRAN POTK 2.0mm |
| 3.0mm | IRAN POTK 3.0mm IRAN POTK 3.0mm IRAN POTK 3.0mm |
| 4.0mm | IRAN POTK 4.0mm IRAN POTK 4.0mm |
| 5.0mm | IRAN POTK 5.0mm IRAN POTK 5.0mm |
| 6.0mm | IRAN POTK 6.0mm |
| 8.0mm | IRAN POTK 8.0mm |
| 10.0mm | IRAN POTK 10.0mm |



نوع فونت

اگر به شکل های مقابل توجه کنید ملاحظه خواهید کرد که حرف "A" و یا عدد "2" به طرق گوناگون رسم شده اند.

2 2 2 2 A A A A

ABCDEFGHIJKLMNPO
abcdefghijklmnopqr
1234567890

F

ABCDEFGHIJKLMNPOQR
abcdefghijklmnopqr
1234567890

F

ایران پتک
۱۲۳۴۵۶
۷۸۹

ABCDEFGHIJKLM
abcdefghijklmnop
1234567890

F

ABCDEFGHIJKLMN
abcdefghijklmnop
1234567890

F

ایران پتک

ABCDEFGHIJ
abcdefghijk
1234567890

F

ABCDEFGHIJK
abcdefghijk
1234567890

F

ABCDEFG
abcdefghij
123456789

F

۱۲۳۴۵۶۷۸۹

بنابراین به ترکیب قرار گرفتن خطوط مستقیم و یا منحنی که شکل ظاهری حروف و اعداد را می سازند "نوع فونت" می گویند.

لازم به ذکر است جهت سفارش می توان نوع فونت مورد نظر را اعلام و یا اینکه نمونه فونت را ارسال نمود. در این بخش تعدادی از فونت های لاتین و فارسی مناسب برای مارک زنی جهت نمونه آورده شده است.

Steel stamps

سنبه ها

Technical data

مشخصات فنی

- ▶ Made out of bright drawn tool steel
- ▶ Hardness at the engraving: 58-60 HRC
- ▶ All types and arrangements can be manufactured according to the specifications of customer
- ▶ Blackened

◀ کلیه سنبه ها فولادی بوده و از مقاطع سرد کشیده شده تولید می شوند.
 ▶ دارای سختی ۵۸ تا ۶۰ راکول سی بوده و سیاهکاری می شوند.
 ▶ شرکت ایران پتک توانایی ساخت انواع سنبه ها اعم از کلمات، علائم - تجاری و عبارات در ابعاد و اندازه های مختلف را طبق سفارش مشتریان محترم داراست.

Holders

نگهدارنده ها

Technical data

مشخصات فنی

- ▶ Made of steel and nickel plated
- ▶ Available in one or more rows
- ▶ Available for manual or mechanical use
- ▶ Custom made

◀ نگهدارنده ها فولادی بوده و دارای پوششی از نیکل می باشند.
 ▶ می توانند یک یا چند ردیفه باشند.
 ▶ به دو صورت دستی و ماشینی (جهت نصب روی پرس) قابل تحویل هستند.
 ▶ شرکت ایران پتک توانایی ساخت انواع نگهدارنده ها را طبق سفارش مشتریان محترم داراست.
توجه: برای ضربه زدن روی نگهدارنده های دستی بایستی از چکش با سایز متناسب استفاده کرد.



Manual stamp, lettering set (27 pcs) سنبه های حروف کوب

| Code No. | ارتفاع حروف size of character (mm) | مقطع سنبه (mm) | L (mm) | تراز (gr) |
|----------|--|-------------------|-----------|-----------|
| LK 2011 | 2 | 7 | 70 | 685 |
| LK 2211 | 3 | 7 | 70 | 700 |
| LK 2411 | 4 | 8 | 80 | 1050 |
| LK 2611 | 5 | 8 | 80 | 1060 |
| LK 2811 | 6 | 10 | 80 | 1540 |
| LK 3011 | 8 | 12 | 85 | 2400 |
| LK 3211 | 10 | 14 | 90 | 3575 |

Manual stamp, numbering set (9 pcs) سنبه های شماره کوب

| Code No. | ارتفاع اعداد size of character (mm) | مقطع سنبه (mm) | L (mm) | تراز (gr) |
|----------|---|-------------------|-----------|-----------|
| LM 2011 | 2 | 7 | 70 | 240 |
| LM 2211 | 3 | 7 | 70 | 245 |
| LM 2411 | 4 | 8 | 80 | 360 |
| LM 2611 | 5 | 8 | 80 | 365 |
| LM 2811 | 6 | 10 | 80 | 550 |
| LM 3011 | 8 | 12 | 85 | 850 |
| LM 3211 | 10 | 14 | 90 | 1200 |

- ▶ In series 2 to 10 mm in plastic box
- ▶ Numbering set contains 9 pcs (from 0-9)
- ▶ Lettering set contains 27 pcs (from A-Z + symbol "&")
- ▶ The size of characters and the length of stamps are variable and will be manufactured according to customer's specification
- ▶ Suitable for marking on material up to strength of about 1200 N/mm²

◀ در سایزهای ۲ تا ۱۰ میلی متر و در جعبه های پلاستیکی قابل ارائه هستند.
 ▶ مجموعه سنبه های شماره کوب حاوی ۹ عدد سنبه بوده که سنبه های ۶ و ۹ در آن مشترک می باشند.
 ▶ مجموعه سنبه های حروف کوب حاوی ۲۷ عدد سنبه بوده که شامل حروف A-Z و علامت "&" می باشند.
 ▶ براساس سفارش، ارتفاع حروف و اعداد و هم چنین طول سنبه ها در ابعاد مختلف قابل ارائه می باشند.
 ▶ سنبه های شماره کوب و حروف کوب فارسی نیز بر حسب سفارش با ارتفاع مورد نظر قابل ارائه است.
 ▶ مناسب برای مارک زنی بر روی مواد تا استحکام تقریبی 1200 N/mm² می باشند.



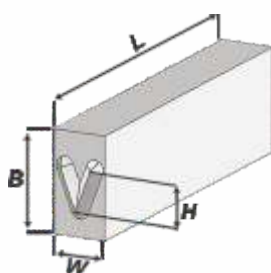
نگهدارنده سنبه های حروف کوب و شماره کوب دستی Manual stamp safety grip

| Code No. | L (mm) | حداکثر مقطع سنبه Max. □ (mm) | ترازو (gr) | کعبه |
|----------|--------|------------------------------|------------|------|
| LK 9910 | 170 | 19x19 | 450 | 8 |



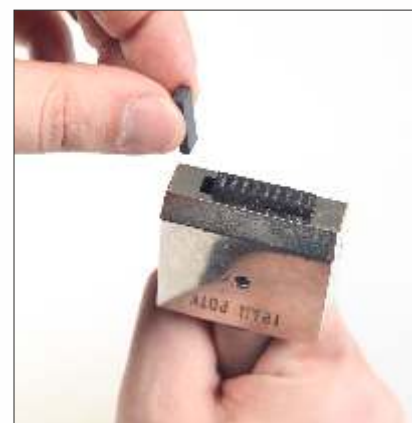
- ▶ Made of Aluminum
- ▶ This tool firmly holds all sizes of punches up to Max. 19x19 mm, and allows a hard blow to be struck without the risk of jarring or damaging the fingers of the user

- ▶ مناسب جهت داشتن سنبه های دستی و ایجاد سهولت در انجام عمل مارک زنی و همچنین جلوگیری از اصابت چکش با دست کاربر
- ▶ استفاده از یک مکانیزم فنری جهت نصب سریع و نگه داشتن سنبه دارای بدنه آلومینیومی سبک و محکم



سنبه های تایپ حروف و اعداد Steel lettering and numbering types

| Code No. | size H(mm) | -W- (mm) | -B- (mm) | -L- (mm) |
|-----------|------------|----------|----------|----------|
| FS 101018 | 1 | 1.5 | 4 | 19 |
| FS 101019 | 1 | 1.5 | 4 | 15 |
| FS 101020 | 2 | 2 | 4 | 15 |
| FS 101021 | 2 | 2 | 4 | 19 |
| FS 101022 | 3 | 3 | 6 | 19 |
| FS 101023 | 4 | 3 | 6 | 19 |
| FS 101024 | 5 | 4 | 8 | 25 |
| FS 101025 | 6 | 4 | 8 | 25 |
| FS 101026 | 8 | 6 | 10 | 25 |
| FS 101028 | 10 | 6 | 12 | 30 |
| FS 101029 | 12 | 10 | 16 | 30 |
| FS 101030 | 15 | 15 | 20 | 30 |



- ▶ بر روی هر سنبه یک کاراکتر حکاکی شده است.
- ▶ جهت مارک زنی یک واژه یا عبارت، به آسانی می توان چندین سنبه را در نگهدارنده مخصوص کنار هم قرارداده و واژه یا عبارت را ایجاد کرد.



- ▶ With knurled shank for safe and secure holding

Manual type holder

نگهدارنده تایپ دستی

| Code No. | ظرفیت Capacity | مقطع سنبله (mm) | تعداد ردیف Row |
|----------|-------------------|--------------------|-------------------|
| FA 1011 | 10 | 3x6x19 | 1 |
| FA 1012 | 12 | 2x4x15 | 1 |
| FA 1013 | 8 | 4x8x25 | 1 |



- ▶ جهت جلوگیری از لغزش و سُرخوردگی دست از روی دسته، دنباله این نگهدارنده آج خورده است.
- ▶ این نگهدارنده طوری طراحی شده است که پس از چیدن سنبله های تایپ در درون شیار مستطیل شکل و تثبیت موقعیت آنها توسط یک پیچ مغزی به آسانی بتوان بوسیله یک چکش، عملیات مارک زنی را انجام داد.

Mechanical type holder

نگهدارنده تایپ ماشینی

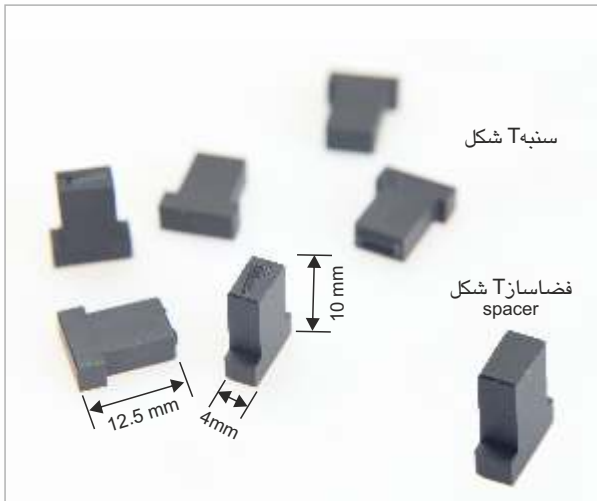
| Code No. | ظرفیت Capacity | مقطع سنبله (mm) | تعداد ردیف Row |
|----------|-------------------|--------------------|-------------------|
| FB 1010 | 8 | 3x6x19 | 1 |
| FD 1010 | 16 | 3x6x19 | 2 |



- ▶ With a shank for installation in a press



- ▶ این نگهدارنده علاوه بر ویژگی های نگهدارنده های دستی، به جای دنباله آجدار دارای دنباله استوانه ای شکل بوده که جهت نصب روی پرس های دستی و اتوماتیک به کار می رود.
- ▶ از مزایای این نگهدارنده نسبت به نگهدارنده تایپ دستی، می توان به امکان استفاده در خطوط تولید با حجم بالا و ایجاد عمق یکنواخت در تمامی قطعات اشاره کرد.



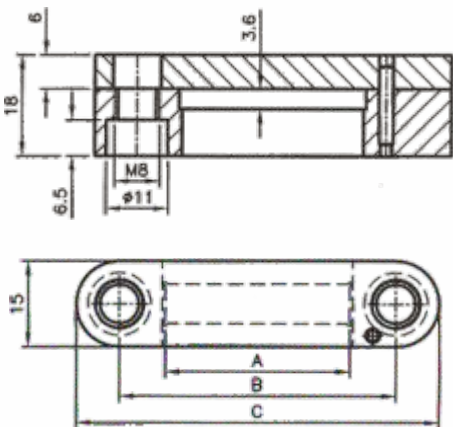
T-form stamp سنبه های تی (T) شکل

| | Code No. | ارتفاع کاراکتر Size of character (mm) | مقطع سنبه (mm) |
|------------------------|----------|--|-------------------|
| سنبه T شکل | LT 1010 | 5 | 4x10x12.5 |
| فضاساز T شکل spacer | LT 1020 | - | 4x10x12 |



- ▶ Frequently use in automobile industries.
- ▶ Made of T-shape sections.
- ▶ English letters and numbers stamps are available.

- ▶ غالباً این نوع سنبه ها در صنایع قطعات پرسی خودرو مورد استفاده قرار می گیرند.
- ▶ این سنبه ها از مقاطع تی (T) شکل تولید می شوند.
- ▶ در حال حاضر این نوع از سنبه ها برای اعداد و حروف انگلیسی موجود است.



T-form stamp holder نگهدارنده های مخصوص سنبه های T شکل

| Code No. | ظرفیت سنبه Capacity | A (mm) | B (mm) | C (mm) |
|----------|------------------------|--------|--------|--------|
| FT 1040 | 4 | 16 | 32 | 47 |
| FT 1060 | 6 | 24 | 40 | 55 |
| FT 1080 | 8 | 32 | 48 | 63 |
| FT 1010 | 10 | 40 | 56 | 71 |



Customized stamps

سنجه سفارشی



- ▶ These stamps manufactures according to customer's specifications.
- ▶ IRAN POTK can produce every words, logos, phrases, ... with customized fonts, sizes and different shapes
- ▶ Some samples has been shown in the picture.

◀ این سنجه ها طبق سفارش مشتریان محترم برای کاربردهای دستی و ماشینی طراحی می شوند.

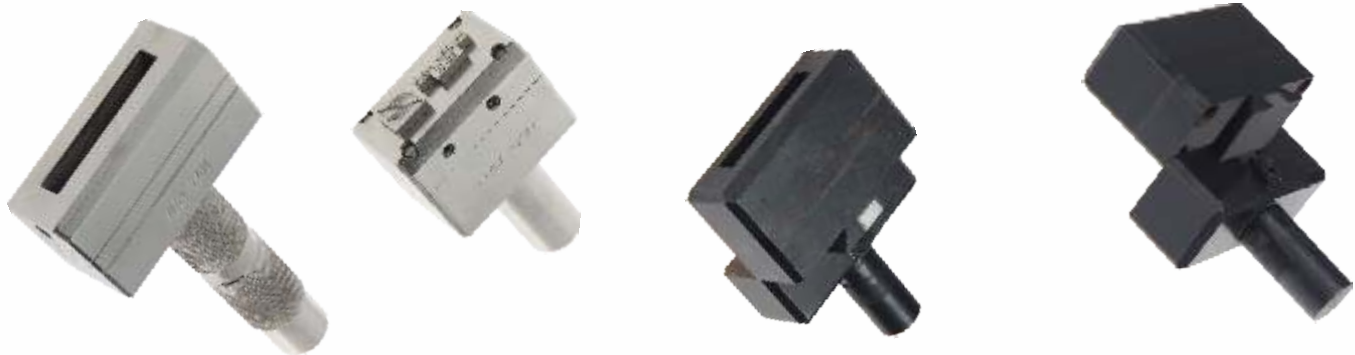
◀ براساس سفارش، کلمات، عبارات یا ترکیب کاراکترهای لاتین، با اندازه های مورد نیاز و نوع فونت دلخواه بر روی بلوکهای یک تکه قابل تحویل هستند.

◀ امکان ساخت و ارائه سنجه های سفارشی اعداد و حروف فارسی، بر اساس فونت های فارسی مناسب عملیات مارک زنی، وجود دارد. شایان ذکر اینکه کلمات و عبارات فارسی بر روی سنجه های یک تکه تولید می شوند.

◀ نمونه هایی از انواع سنجه های سفارشی ساخته شده توسط شرکت ایران پتک را در تصویر فوق ملاحظه می فرمایید.

Customized holders

نگهدارنده های سفارشی



- ▶ Some samples of customized holders has been shown in the picture.

◀ نمونه هایی از انواع نگهدارنده های سفارشی ساخته شده توسط این شرکت را در تصاویر ملاحظه می فرمایید.

Type-set



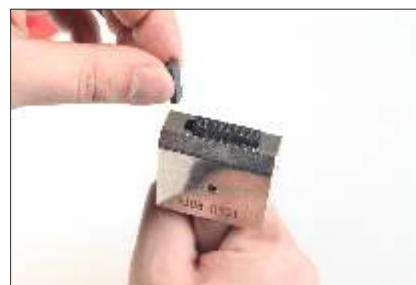
- ▶ Including a type holder for manual use and 50 pcs types: (0-9 / 5 pcs each and blank spacer/5 pcs) and allen key.
- ▶ In a plastic box

مجموعه های تایپ

Standard type-set, numerical

مجموعه تایپ دستی اعداد

| Code No. | ارتفاع سنبله H (mm) | مقطع سنبله Type Dimensions(mm) | ظرفیت نگهدارنده Holder Capacity |
|----------|------------------------|-----------------------------------|------------------------------------|
| FS 1011 | 2 | 2X4X15 | 12 |
| FS 1012 | 3 | 3X6X19 | 10 |
| FS 1010 | 4 | 3X6X19 | 10 |
| FS 1013 | 5 | 4X8X25 | 8 |



- ▶ مجموعه تایپ دستی اعداد، حاوی یک نگهدارنده، سنبله های اعداد 0 تا 9 و سنبله فضا ساز، از هر کدام 5 عدد (مجموعاً 50 عدد) و یک آچار آلن است.
- ▶ این مجموعه در جعبه های پلاستیکی ارائه می شود.

Type set – numerical and lettering

مجموعه کامل تایپ دستی اعداد و حروف

| Code No. | ارتفاع سنبله H (mm) | مقطع سنبله Type Dimensions(mm) | ظرفیت نگهدارنده Holder Capacity |
|----------|------------------------|-----------------------------------|------------------------------------|
| FS 5410 | 2 | 2x4x15 | 12 |
| FS 5310 | 3 | 3x6x19 | 10 |
| FS 5110 | 4 | 3x6x19 | 10 |
| FS 4910 | 5 | 4x8x25 | 8 |



- ▶ Including a type holder for manual use, 100 pcs types: "0-9", "A-Z", " / slash ", ".full stop ", ", comma ", "- hyphen ", and blank spacer – each 5 pcs , pincer and allen key in a wooden box.



- ▶ مجموعه کامل تایپ دستی اعداد و حروف حاوی یک نگهدارنده یک ردیفه، 100 عدد سنبله (اعداد 0 تا 9، حروف A-Z، علائم " / "، " . "، " , "، " - " و " ") و سنبله فضا ساز، از هر کدام 5 عدد به همراه یک عدد پنس و یک آچار آلن است.
- ▶ این مجموعه در جعبه چوبی ارائه می شود.

Multi-wheel numberers

شماره زن‌ها

Technical data

مشخصات فنی

- ▶ Made of steel and nickel plated
- ▶ For manual or mechanical use
- ▶ In two types:
 - ▶ With a tempered impact handle for manual use
 - ▶ With a shank for use in a press
- ▶ Suitable for marking of all kinds of metals, many kinds of plastics, hard wood, etc.

- ▶ شماره زن‌ها فولادی بوده و دارای پوششی از نیکل می‌باشند.
- ▶ قابل ارائه به دو صورت دستی و ماشینی هستند.
- ▶ قابل ارائه در دو نوع: با دنباله بلند و آج دار، ویژه استفاده دستی و دنباله کوتاه و ساده، ویژه استفاده بر روی پرس
- ▶ مناسب برای مارک زنی بر روی انواع فلزات، پلاستیک‌ها و چوبهای سخت



Multi-wheel automatic numbering head

شماره زن غلطکی خودکار

| Code No. | تعداد غلطکها Wheels | ارتفاع اعداد Size of characters (mm) | حداکثر ظرفیت تعویض خودکار Max. Switch |
|----------|------------------------|---|--|
| FA 8010 | 6 | 4 | 6 |
| FA 8110 | 6 | 5 | 6 |
| FA 8210 | 6 | 6 | 6 |

- ▶ Available in sizes of characters from 1.5 up to 6 mm
- ▶ The wheels are usually engraved with numbers "0-9"
- ▶ Automatic change of numbers (max. 6 digits in one switch)

- ▶ ارتفاع اعداد از ۱/۵ تا ۶ میلیمتر به صورت سفارشی قابل ارائه است.
- ▶ غلطک‌ها شامل اعداد 0 تا 9 می‌باشند.
- ▶ قابلیت تعویض خودکار حداکثر ۶ رقم در یک زمان



Multi-wheel numberer with spring locking

شماره زن غلطکی با فنر قفل‌کننده

| Code No. | تعداد غلطکها Wheels | ارتفاع اعداد Size of characters (mm) |
|----------|------------------------|---|
| FA 8070 | 6 | 5 |

- ▶ Available in sizes of character from 2 to 15 mm(customized)
- ▶ The wheels are usually engraved with numbers "0-9", "/", "-", " " and blank spacer
- ▶ Other arrangements according to customer's specifications can be manufactured

- ▶ اعداد از ارتفاع ۲ تا ۱۵ میلیمتر به صورت سفارشی قابل ارائه هستند.
- ▶ غلطک‌ها شامل اعداد 0 تا 9 و علائم "/", "-", " " و یک فضای خالی می‌باشند.
- ▶ غلطک‌ها به وسیله دست بر روی عدد دلخواه تنظیم و فنرهای تعبیه شده روی نگهدارنده، هر غلطک را روی موقعیت دلخواه تثبیت می‌کنند.
- ▶ شماره زن ۶ غلطک برای اعداد با ارتفاع ۵ میلیمتر موجود است اما سایر اندازه‌ها نیز به صورت سفارشی قابل ارائه هستند.

Multi-wheel Numberer with pin locking

شماره زن غلطکی با پین قفل کننده

| Code No. | تعداد غلطکها Wheels | ارتفاع اعداد Size of characters (mm) |
|----------|------------------------|---|
| FA 6070 | 6 | 4 |



- ▶ Available in sizes of characters from 2 to 15 mm
- ▶ The wheels are engraved with numbers 0-9 and one blank spacer
- ▶ Other arrangements according to customer's specifications can be manufactured

- ◀ اعداد از ارتفاع ۲ تا ۱۵ میلیمتر به صورت سفارشی قابل ارائه هستند.
- ◀ غلطک ها شامل اعداد 0 تا 9 و یک فضای خالی می باشند.
- ◀ با خارج نمودن پین فوقانی، می توان غلطک ها را بر روی اعداد مورد نظر تنظیم کرده و با جازدن پین، موقعیت آنها را تثبیت نمود.
- ◀ شماره زن ۶ غلطکه برای اعداد با ارتفاع ۴ میلیمتر موجود است اما سایر اندازه ها نیز به صورت سفارشی قابل ارائه هستند.

Percussion presses

پرس های مارک زنی

Pneumatic Percussion press

پرس ضربه ای نیوماتیک

| Code No. | حداکثر نیروی پرس Max. pressing power (KN) | ارتفاع کلی ستون Overall height (mm) | سطح کاری میز Table size (mm) | وزن (kg) |
|----------|--|--|---------------------------------|----------|
| ZB 2035 | 35 | 900 | 160X160 | 49 |



- ◀ دامنه کاربرد این دستگاه عمدتاً در صنایع مکانیک دقیق، اپتیک، جواهر سازی، برق، ابزار دقیق، حمل و نقل، بسته بندی و غیره می باشد.
- ◀ برای مارک زنی کاراکترها با ارتفاع و عمق کم بر روی فلزات نرم و ورقهای نازک مناسب است.
- ◀ عملکرد آن بصورت نیوماتیک می باشد.
- ◀ این دستگاه با اعمال فشار و نیروی کم، قادر است ضربه ای موثر ایجاد کند.
- ◀ این پرس به یک ضربه زننده فنری مجهز بوده و فشار کاری آن قابل تنظیم می باشد.



Manual Percussion press

پرس ضربه ای دستی

| Code No. | حداکثر نیروی پرس Max. pressing power (kg) | ارتفاع کلی ستون Overall height (mm) | سطح کاری میز Table size (mm) | ترازو (kg) |
|----------|--|--|---------------------------------|------------|
| ZB 3035 | 300 | 900 | 160x160 | 41 |

◀ کلیه مشخصات این دستگاه مشابه پرس مارک زنی نیوماتیک جهت سطوح تخت می باشد؛ با این تفاوت که اجزاء سیستم نیوماتیک روی این پرس تعبیه نشده است و عمل ضربه زدن توسط یک اهرم دستی انجام می شود.

Roll marking machine

پرس مارک زنی مقاطع گرد

| Code No. | Overall dimensions (mm) | حداکثر قطر قطعه کار Max. dia. of workpiece (mm) | سطح کاری میز Table size (mm) | ترازو (kg) |
|----------|-------------------------|--|---------------------------------|------------|
| ZA 1010 | 350x250x550 | 125 | 65x250 | 40 |

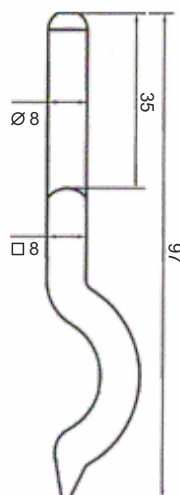


◀ این دستگاه با نصب یک نشیمنگاه که از ترکیب دو غلطک با قطر متناسب با قطعه کار، ساخته شده و بر روی میز کشویی سوار می شود، قادر است عملیات مارک زنی را با استفاده از اهرم دستی انجام دهد.
◀ عمق مارک زنی کاراکترها بوسیله چرخ دستی فوقانی پرس با دقت ۰/۱ میلیمتر قابل تنظیم است.

Ring stamp

سنجه شماره كوب داخل انگشتر

| Code No. | مقطع سنجه (mm) | Character |
|----------|-------------------|-----------|
| LK 7010 | 8x8 | 925 |
| LK 7011 | 8x8 | 750 |



- ▶ Available for manual or mechanical use
- ▶ Arrangements according to customer's specifications can be manufactured

- ▶ به صورت دستی و ماشینی کاربرد دارند.
- ▶ سنجه های سفارشی جهت مارک زنی نام، علائم و نشان تجاری قابل-ارائه می باشند.
- ▶ سنجه های شماره "750" و "925" موجود هستند.

Branding iron

دستگاه مارک زنی حرارتی



| Code No. | ولتاژ Voltage (V) | توان Power (W) |
|----------|----------------------|-------------------|
| LK 1010 | 220 | 340 |

- ▶ For marking of wood, leather, cork, cardboard and plastic
- ▶ A brass made customised stamp can installed on this iron

- ▶ جهت مارک زنی بر روی قطعات چوبی، چرمی، پلاستیکی، چوب پنبه ای و مقوا مناسب است.
- ▶ شرکت ایران پتک قادر است طبق سفارش مشتریان محترم، هر نوع مهر برنجی از جمله نشان تجاری (لوگو) را تولید کند.

